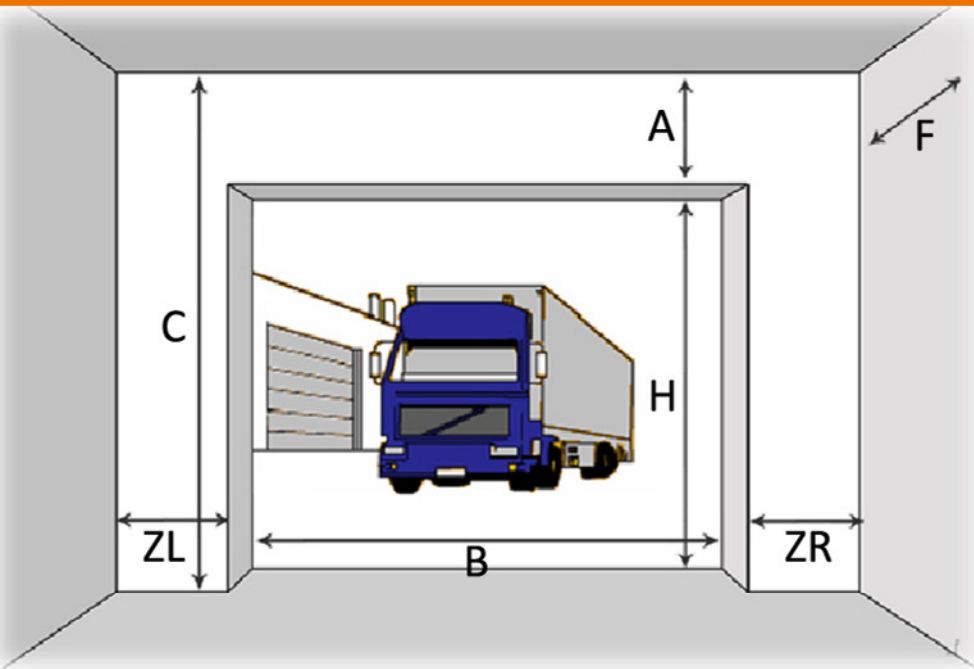
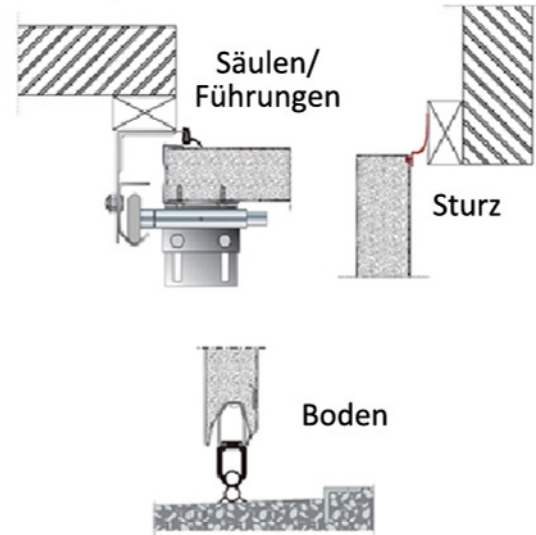


*Ansicht der Tor-Öffnung vom Gebäudeinneren

Projekt:			
Baugebäude Adresse:			
Baugebäude Verantwortlicher:			
Tür:			
Sturzhöhe:	A=		mm
Lichte Breite:	B=		mm
Einschubtiefe:	F=		mm
Lichte Höhe:	H=		mm
Höherführung:	HL=		mm
Seitlicher Anschlagsbedarf:	ZR=	mm	ZL= mm
Wenn Federpaket vorne:	X=	mm	Y= mm
Motor Richtung:	Von innen gesehen:	Rechts: <input type="checkbox"/>	Links: <input type="checkbox"/>

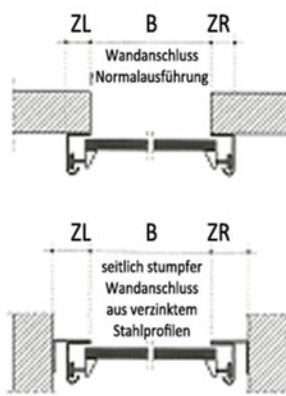


Montage Details



Abkürzungen

- A = Sturzhöhe
- B = lichte Breite
- F = Einschubtiefe
- H = lichte Höhe
- HL = Höherführung
- ZR/ZL = seitlicher Anschlagsbedarf (links und rechts)
- X = Einbautiefe S-Paket
- Y = minimale Sturzhöhe für S-Paket



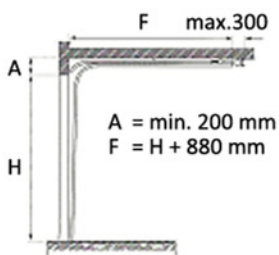
Seitlicher Anschlagsbedarf

- Beschlag B45, B45+ ZL/ZR=min. 130 mm
- Beschlag B350, B350+ ZL/ZR=min. 130 mm
- Beschlag B20, B20+ ZL/ZR=min. 170 mm
- Beschlag B550+ ZL/ZR=min. 110 mm

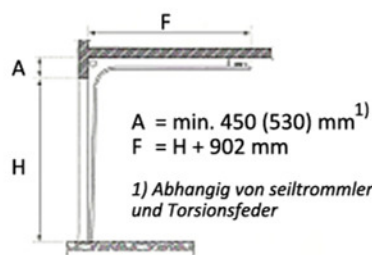
Seitlicher Anschlagsbedarf Antriebsseite

- (links oder rechts)
- Haspelkettengeräte mit Untersetzung ZL/ZR=225 mm*
- E-Wellenantrieb direkt ZL/ZR=366 mm*

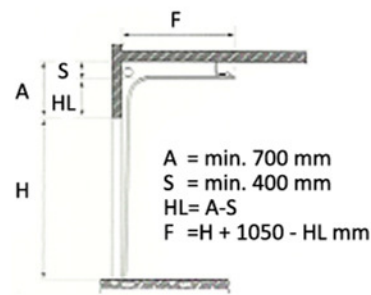
*für B20/B20, 40 mm extra



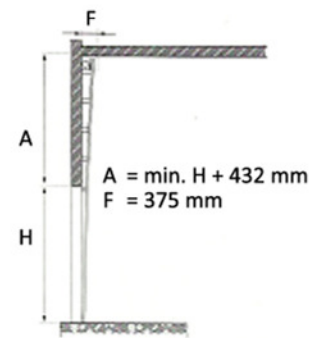
B20,
Niedrigsturzesbeslag



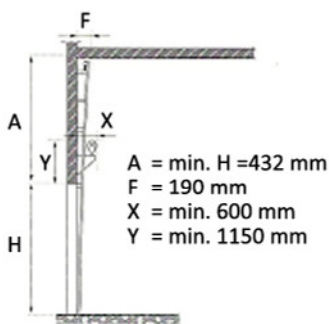
B45,
Standardbeslag



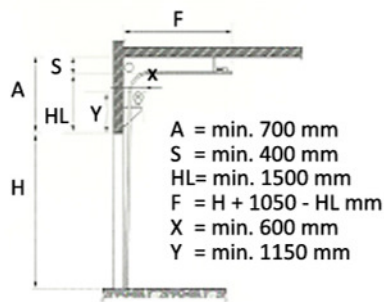
B350,
höhergeführter Beslag



B550,
Vertikalbeslag



S-Paket, B550
Vertikalbeslag



S-Paket, B350
höhergeführter Beslag

